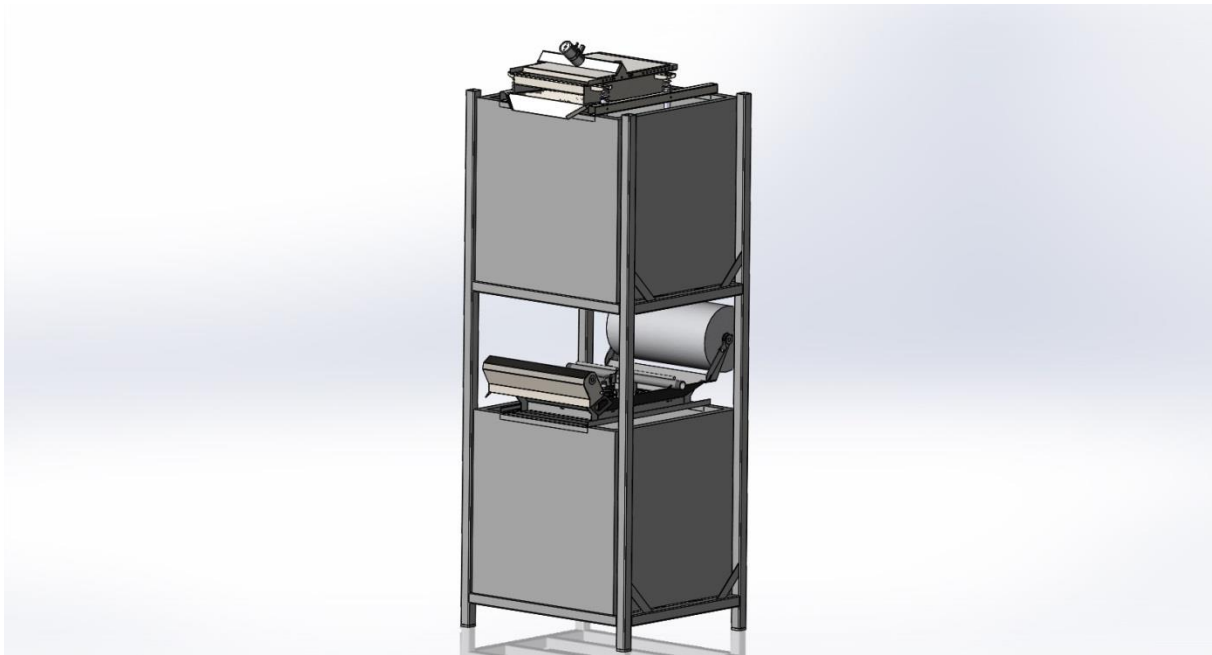


Trilzeef en Doekfilter Aqua D&S / filtratietoren

Wij willen u graag op de hoogte brengen van onze filtratietoren. Deze toren is een uniek ontwerp wat drainwater en water van trayvelden kan filtreren voor de desinfectie van UV of Ultrafiltratie. Ook uw spoelwater van andere filters gaat over de filtratietoren en u hoeft totaal geen water meer te lozen. U hergebruikt uw drainwater/afvalwater geheel.



Waar bestaat de filtratietoren uit:

- * Een frame van RVS 304 of 316 (keuze)
- * Twee PP bakken dubbelwandig (zeer duurzaam)
- * Een trilzeef van 150/100 micron filtrerend met een capaciteit van ca. 28 m3 per uur, gemaakt van RVS 316 en werkend op 6 bar luchtdruk, met besturing.
- * Een absoluut doekfilter van RVS 316 met doek van 50, 20, 5 of 1 micron, filtrerend met een capaciteit van 7, 14, 21 of 28 m3 per uur, met besturing.

Werking filtratietoren:

Al uw retourwater/drainwater kan op de trilzeef gepompt worden, hoe vuil het water ook is. Bij het aanslaan van de pomp treedt de trilzeef in werking. Deze trilzeef filtreert het water tot 150/100 micron. Het water komt in de bovenste opvangbak en gaat over het doekfilter. Hier wordt het water gefilterd met de keuze van doek, namelijk 50, 20, 5 of 1 micron. Daarna komt het water in de onderste bak. Dit water kan direct naar de Ultraviolet of Ultrafiltratie worden gepompt. Uw Ultraviolet of Ultrafiltratie geeft met dit zeer zuivere water een perfect gedesinfecteerd resultaat.